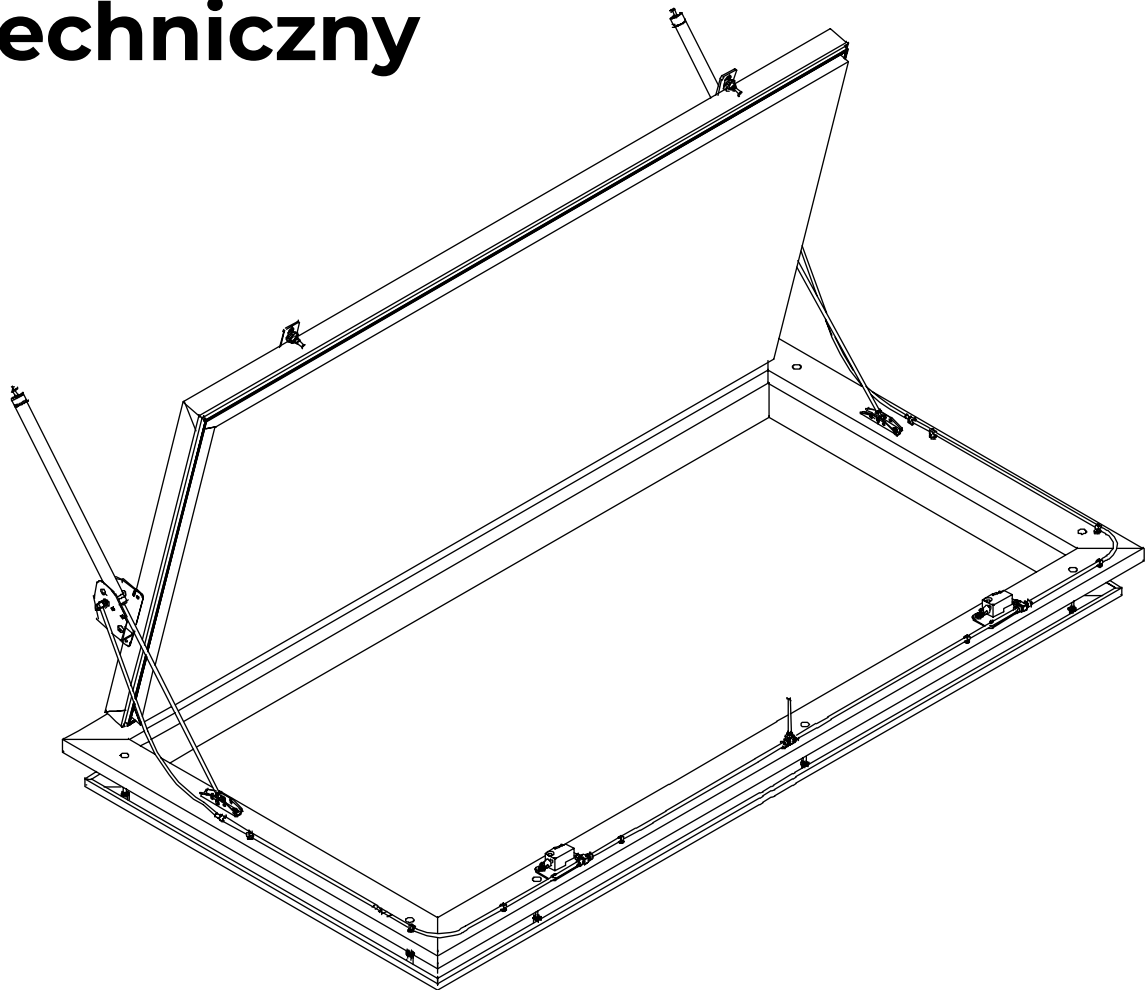


# Informator techniczny



**mcr COOL THERM**

TYP RWA12H

Kłapa oddymiająca do chłodni i mroźni

Kłapa oddymiająca mcr COOL THERM Typ RWA12H do chłodni i mroźni  
Informator techniczny 01/2024

„MERCOR” S.A. z siedzibą w Gdańsku zastrzega sobie prawo do wprowadzania dowolnych zmian w niniejszym Informatorze technicznym 2024 – w każdym czasie i bez podania przyczyny. Jednocześnie, wprowadzenie zmian nie wymaga (na żadnym etapie) informowania o tym osób korzystających z Informatora technicznego 2024.

„MERCOR” S.A. zastrzega przy tym, że materiały zawarte w Informatorze technicznym 2024 nie stanowią oferty handlowej w rozumieniu art. 66 Kodeksu Cywilnego.

Opracowanie graficzne i skład komputerowy:

„MERCOR” S.A. – Zespół Działu Oddymiania Grawitacyjnego

<b>1.</b>	<b>ZASADY DOBORU I STOSOWANIA KLAP ODDYMIAJĄCYCH mcr COOL THERM W CHŁODNIACH I MROŻNIACH</b>	<b>&gt; 6</b>
<b>2.</b>	<b>INSTALACJA KLAPY mcr COOL THERM W SUFICIE CHŁODNI LUB MROŻNI</b>	<b>&gt; 8</b>
<b>3.</b>	<b>DETAL KLAPY ODDYMIAJĄCEJ mcr COOL THERM</b>	<b>&gt; 8</b>
<b>4.</b>	<b>PARAMETRY TECHNICZNE</b>	<b>&gt; 10</b>
<b>5.</b>	<b>MATERIAŁ I POWIERZCHNIA – MAŁOWANIE SKRZYDŁA, WYKOŃCZENIE ZEWNĘTRZNE/WEWNĘTRZNE</b>	<b>&gt; 11</b>
<b>6.</b>	<b>SZCZEGÓŁY MONTAŻU</b>	<b>&gt; 12</b>



# Informator techniczny

## 2024

Szanowni Państwo,

Mamy przyjemność zaprezentować Państwu informator techniczny **klapy oddymiającej mcr COOL THERM typ RWA12H**. Niniejsza publikacja prezentuje w szczególności sposób powyższy produkt z oferty firmy „MERCOR” S.A., która posiada także w swym bogatym asortymencie klapy oddymiające, świetliki i pasma świetlne, kurtyny dymowe, wyłazy dachowe oraz systemy sterowania.

Każde urządzenie wysyłane z zakładów produkcyjnych „MERCOR” S.A. do Klienta jest skrupulatnie sprawdzane zgodnie z najwyższymi normami zarządzania jakością, przechodzi także szereg badań dopuszczających. Jesteśmy dumni z tego, że poprzez swoją działalność dostarczamy bezpieczeństwo.

Zapraszamy do współpracy.  
Zespół „MERCOR” S.A.

**Elektroniczna wersja**  
Informatora technicznego jest dostępna  
na stronie [www.mercor.com.pl](http://www.mercor.com.pl)



**1. | Zasady doboru i stosowania klap oddymiających mcr COOL THERM w chłodniach i mroźniach**

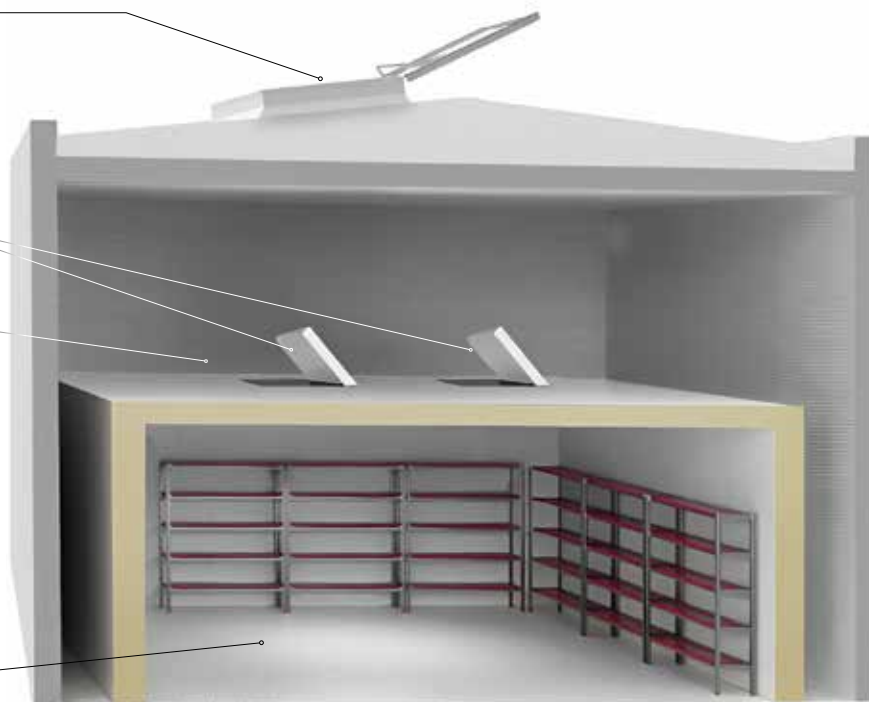
klapa oddymiająca mcr ULTRA THERM

klapa mcr COOL THERM

Przestrzeń pomiędzy sufitem chłodni/mroźni a sufitem budynku temp. do -20 °C

temp. chłodni ( $\geq 4$  °C)

temp. mroźni (4 °C do -28 °C)



*Rys. 1 Wizualizacja budynku z zastosowaniem klap oddymiających mcr COOL THERM*

Klapa oddymiająca mcr COOL THERM jest głównym elementem systemu oddymiania grawitacyjnego, której zadaniem jest usunięcie z chłodni lub mroźni dymów i gazów pożarowych na zewnątrz obiektu.

Specjalnie zaprojektowana do montażu w pomieszczeniach przy skali temperatur takich jak:

- »  $\geq 4^{\circ}\text{C}$  w przypadku chłodni
- » od  $-28^{\circ}\text{C}$  do  $4^{\circ}\text{C}$  w przypadku mroźni

Posiada doskonałe parametry termiczne (brak mostków termicznych).

Współczynnik U zredukowany do  $0,595$  ( $\text{W}/\text{m}^2\text{K}$ ) przy grubości skrzydła  $120$  mm wypełnionego poliuretanem.

Montaż klapy odbywa się w suficie za pomocą ramy obwodowej Thermotec wykonanej z materiału termoizolacyjnego.

Aby zapobiec oblodzeniu i późniejszemu zablokowaniu skrzydła, rama Thermotec standardowo wyposażona jest w elektryczną grzałkę o mocy  $50$   $\text{W}/\text{m}$ . Ogrzewanie ramy klapy w słabo izolowanym obszarze uszczelnienia skutecznie wstrzymuje proces tworzenia się wody kondensacyjnej co ma istotne znaczenie w obszarach gdzie przechowywane są otwarte produkty spożywcze.

Klapa oddymiająca mcr COOL THERM może być instalowana tylko na podłozach lub sufitach podwieszanych chłodni lub mroźni, które są w stanie wytrzymać obciążenia statyczne i dynamiczne! od klapy.

Łączniki mocujące klapy (np. śruby, kotwy, wkręty, itp.) do części nośnych muszą być odpowiednio dobrane do właściwości konstrukcji sufitu i użytych materiałów.

Uruchamianie i otwieranie klap oddymiających mcr COOL THERM musi być zsynchronizowane z kolejnością uruchamiania klap oddymiających znajdujących się na dachu obiektu zgodnie z koncepcją ochrony przeciwpożarowej budynku.

W normalnym stanie kłapa mcr COOL THERM jest zamknięta i zaryglowana. Po przyłożeniu ciśnienia początkowego 25 barów skrzydło kłapy zostaje odryglowane.

Zwiększanie ciśnienia uruchamia siłowniki pneumatyczne, aż do ich położenia granicznego, gdzie zostają zablokowane mechanicznie. Aby móc ręcznie zamknąć kłapę po jej całkowitym otwarciu należy najpierw odblokować siłowniki.

#### **Dane techniczne grzałki ramowej**

- » Samoregulujący się element grzewczy, 27 W/m przy 10°C (maks. 50 W/m).
- » Zasilanie 230 V/50 Hz
- » Zalecany bezpiecznik wstępny 16 A, charakterystyka C \*\*\*
- » Zalecany wyłącznik różnicowo-prądowy 30 mA \*\*\*

Wydajność wszystkich grzałek podłączonych do bezpiecznika musi być mniejsza niż 1000 W. \*\*\*  
Całkowitą moc grzałki ramowej można obliczyć za pomocą następującego wzoru:

#### **Pobór mocy:**

$$[W] = (2 \times CH [m] + 2 \times CW [m]) \times 50 \text{ W/m} \leq 1000 \text{ W}$$

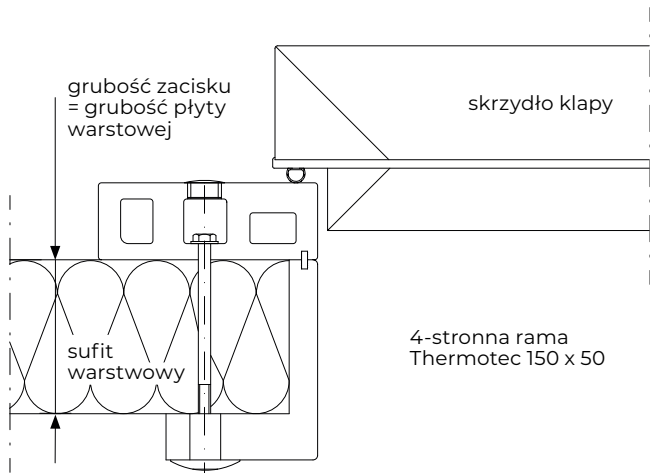
(więcej informacji na stronach 12 - 13)

\*\*\* Zabezpieczenia oraz przewód zasilający powinien zostać zaprojektowany przez osobę posiadającą odpowiednie uprawnienia.

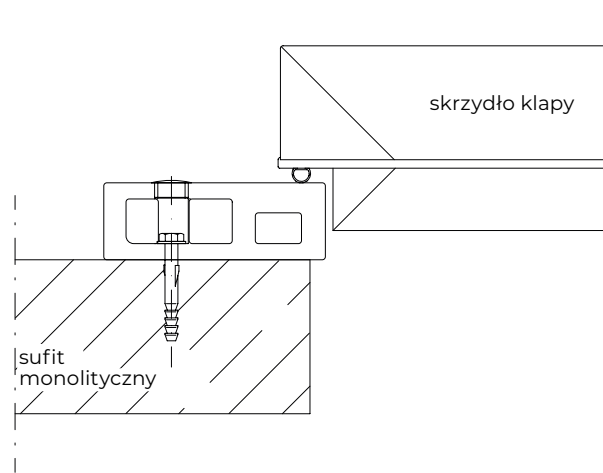


*Rys. 2 Grzałka w ramie Thermotec*

**2. | Instalacja klapy mcr COOL THERM w suficie chłodni lub mroźni**



Rys. 3



Rys. 4

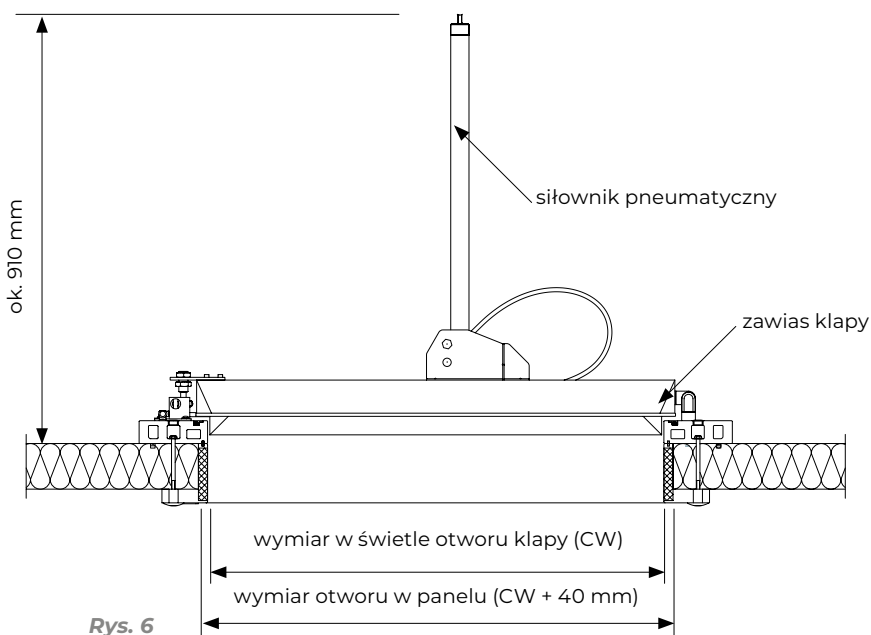
Standardowym wariantem jest montaż w płycie warstwowej, w której klapa oddymiająca jest zaciskana i przykręcana do płyty warstwowej/panelu za pomocą 4-stronnej ramy Thermotec. Przy tego typu montażu musi być znana dokładna grubość płyty warstwowej, wymagana przy zamówieniu klapy oddymiającej. Alternatywnie możliwa jest instalacja na suficie monolitycznym. W takim przypadku klapa jest mocowana za pomocą kołków i odpowiednich wkrętów.

**Materiały mocujące:** wymagane mocowania dla wybranego typu montażu są dołączone do klapy oddymiającej w momencie dostawy.

Rys. 5 Szczegóły ramy Thermotec



**3. | Detal klapy oddymiającej mcr COOL THERM**



Rys. 6

**Stan zamknięty**

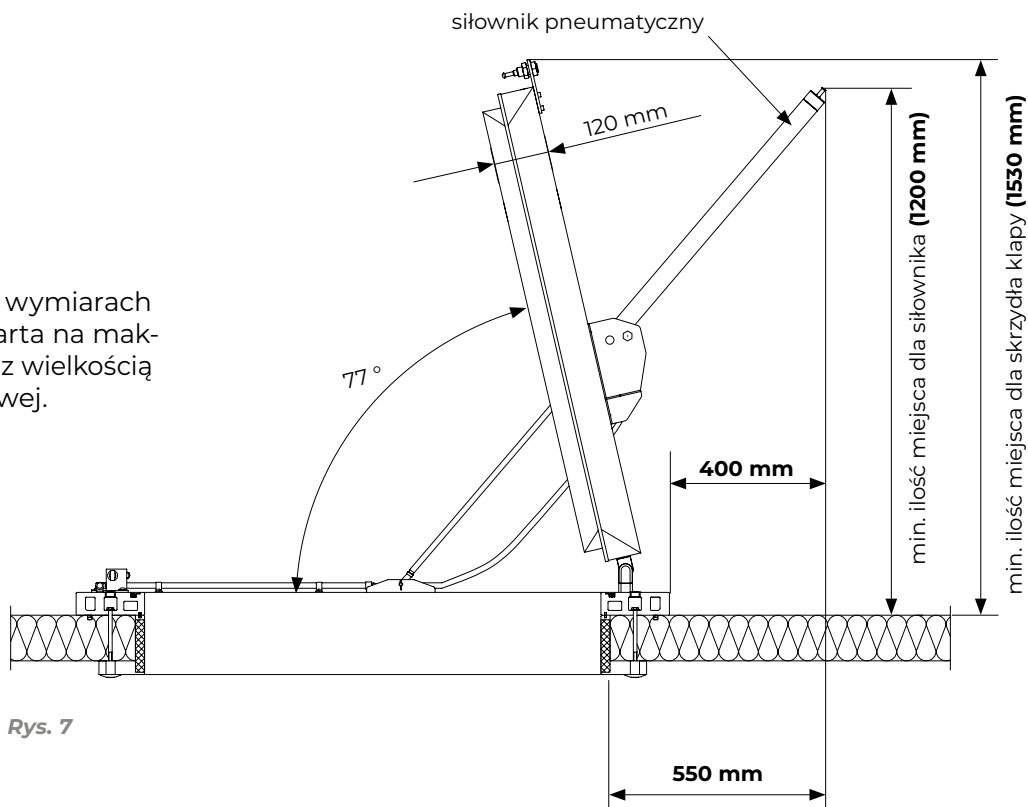
Po zamknięciu klapa oddymiająca spełnia wszystkie wymagania dotyczące przegrody termicznej w chłodniach i mroźniach.

Charakteryzuje się wysoką izolacyjnością termiczną  $U=0,595 \text{ W/m}^2\text{K}$ , dobrymi właściwościami uszczelniającymi oraz brakiem mostków termicznych.



### Stan otwarty

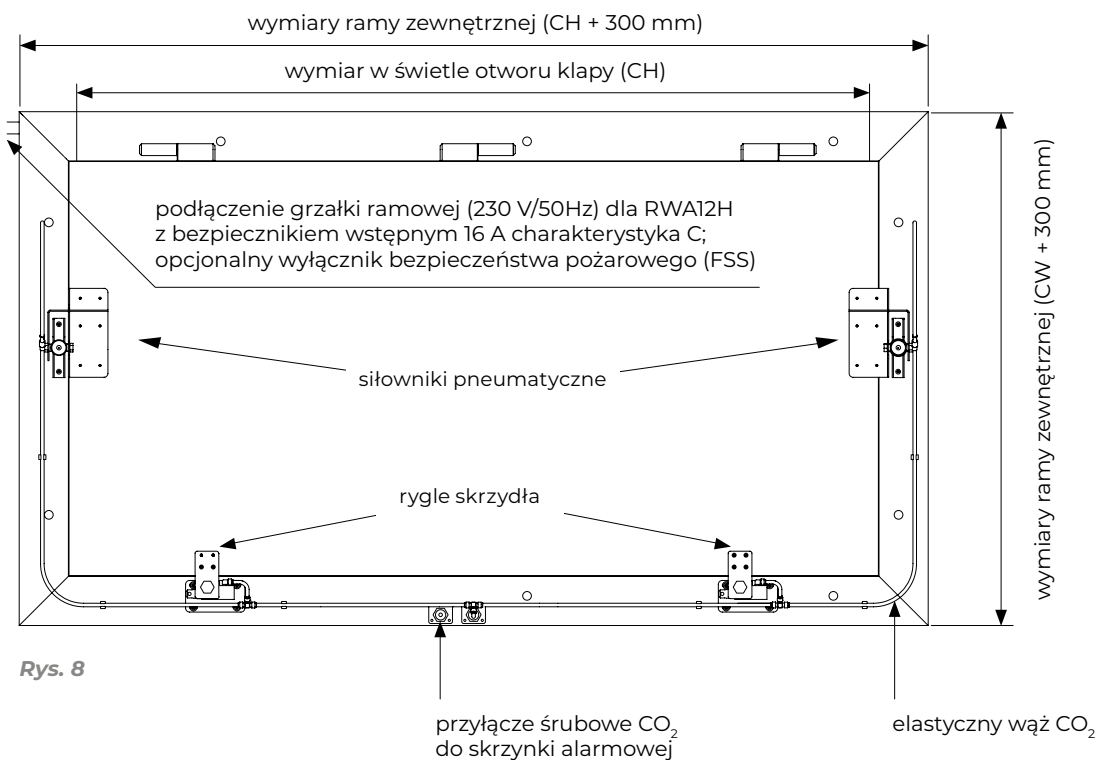
Kłapa oddymiająca o wymiarach 1280 x 2500 mm otwarta na maksymalny kąt 77° wraz z wielkością przestrzeni montażowej.



Rys. 7

### Widok z góry

Standardowy wymiar klapy oddymiającej w maksymalnym wymiarze: 1280 x 2500 mm\*. Minimalny wymiar: 800 x 800 mm.



Rys. 8

### Maksymalna szczelność

Ze względu na cztery punkty ryglowania (2x rygiel + 2x siłownik pneumatyczny) klapa oddymiająca jest zawsze optymalnie zamknięta, niezależnie od sezonowych, ekstremalnych różnic temperatur w suficie podwieszanym mroźni i chłodni (Rys. 1).

\* Możliwe inne wymiary klapy: minimalny wymiar 800 x 800mm.

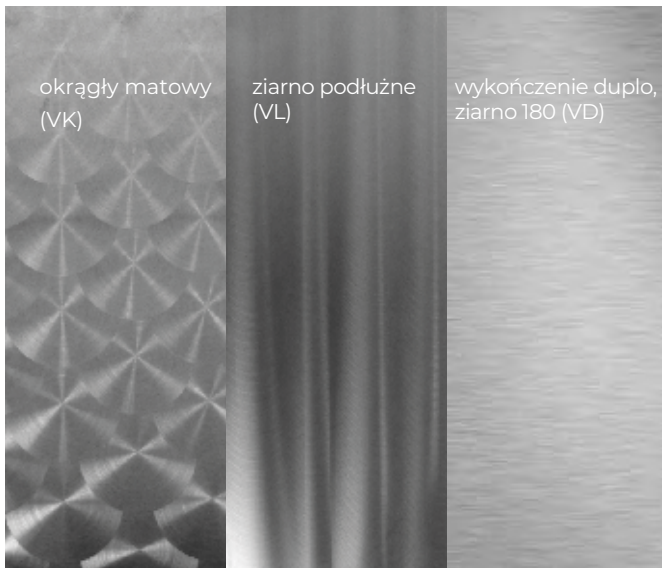
**4. | Parametry techniczne**

		KLAPA MCR COOL THERM TYP RWA12H			
		CHŁODNIE		MROŹNIE	
NORMA ZHARMONIZOWANA	EN 12101-2:2003				
KLASYFIKACJA	<ul style="list-style-type: none"> <li>» <b>Certyfikat CE</b></li> <li>» <b>Re100</b> – niezawodność działania podczas 100 cykli otwarć i zamknięć do pozycji oddymiania</li> <li>» <b>WLO</b> – pewność działania klap pod obciążeniem wiatrem równym 0 Pa,</li> <li>» <b>SLO</b> – pewność działania klap pod obciążeniem śniegiem 0 N/m<sup>2</sup>,</li> <li>» <b>B300</b> – odporność klap na działanie wysokiej temperatury 300 °C.</li> <li>» <b>T(-20)</b> – odporność klapy na działanie niskich temp. (-20 °C) w przestrzeni nad sufitem chłodni/mroźni</li> </ul>				
<b>PARAMETRY</b>					
Wymiar *	1280 mm × 2500 mm				
Masa	ok. 130 kg				
<b>ZAKRES TEMPERATUR</b>					
Całość	od 4 °C do 60 °C		od -28 °C do 4 °C		
Temperatury w przestrzeni nad sufitem chłodni/ mroźni	min. -20 °C				
<b>WŁAŚCIWOŚCI TERMICZNE</b>					
Współczynnik U	U = 0,595 (W/m <sup>2</sup> K)				
<b>MATERIAL</b>					
Skrzydło klapy	Stal nierdzewna lub blacha aluminiowa/stalowa 0.63 mm – 0.8 mm; ocynkowana pokryta tworzywem sztucznym				
Izolacja rdzeniowa skrzydła klapy	Poliuretan B2 wg DIN 4102-1, brak mostków cieplnych przy grubości izolacji 120 mm				
Rama	PVC, Rama Thermotec 150 mm × 50 mm				
<b>STEROWANIE</b>					
Siłownik pneumatyczny **	Jofo				
Ryglowanie skrzydła	Jofo				
<b>OTWIERANIE</b>					
Kąt otwarcia / Czynna powierzchnia oddymiania A	41° / 1,47 m <sup>2</sup>	48° / 1,6 m <sup>2</sup>	63° / 1,82 m <sup>2</sup>	77° / 2,01 m <sup>2</sup>	
Powierzchnia geometryczna po otwarciu skrzydła A <sub>geo</sub>	3,2 m <sup>2</sup>				
Skok siłownika	600 mm				
<b>PODGRZEWANIE RAMY</b>					
Wydajność	samoregulacja, 27 W/m przy 10 °C (max. 50 W/m)				
Przyłącza elektryczne (dostarczane przez klienta)	Zasilanie 230 V/50 Hz, bezpiecznik wstępny 16 A charakterystyka C, wyłącznik różnicowoprądowy 30 mA Wydajność całkowita = (2 × CH [m] + 2 × CW [m]) × 50 W/m Wydajność wszystkich grzałek podłączonych do bezpiecznika musi być mniejsza niż 1000 W.				
<b>WYMAGANA ILOŚĆ CO<sub>2</sub></b>					
Pojemność CO <sub>2</sub>	1,35 dm <sup>3</sup> dla całego systemu od miejsca podłączenia przyłącza				
Ciśnienie CO <sub>2</sub>	Ciśnienie początkowe: min. 25 bar; ciśnienie końcowe: max. 60 bar				

\* dostępne inne wymiary

\*\* dostępne sterowanie siłownikiem elektrycznym

**5. | Materiał i powierzchnia – malowanie skrzydła, wykończenie zewnętrzne/wewnętrzne**



RAL 1021 (żółty kadmowy)	RAL 3000 (czerwony ognisty)	RAL 5010, (niebieski goryczki)
RAL 9010 (czysty biały)	RAL 9002 (biało-szary)	RAL 9006 (białe aluminium)
RAL 9001 (krem)	RAL 1019 (ірchowo szary)	RAL 1015 (Kremowo beżowy)
RAL 5015 (niebieskie niebo)	RAL 5014 (Niebieski gołębi)	RAL 7024 (szary grafitowy)

Najczęściej stosowane warianty wykończenia i malowania powierzchni skrzydła. W ofercie dostępne inne kolory z palety RAL.

**Przy konfiguracji klapy mcr COOL THERM można wybrać jeden z trzech dostępnych wariantów wykończenia skrzydła klapy:**

- » **Stal nierdzewna**  
(V2A), 0,7-0,8 mm, 1.4301, wykończenie: okrągłe matowe (VK), ziarno podłużne (VL), wykończenie duplo (VD)
- » **Stal nierdzewna**  
(V4A), 0,7-0,8 mm, 1.4401, wykończenie: okrągły mat (VK), ziarno podłużne (VL), wykończenie duplo (VD)
- » **Blacha ocynkowana powlekana**  
0,63-0,75 mm, organicznie powlekane płyty wg DIN EN 10169, materiał podstawowy S220GD ocynkowany ogniowo, powłoka poliestrowa 25µm w kolorze RAL z folią ochronną. Na życzenie możliwe są prawie wszystkie kolory RAL.

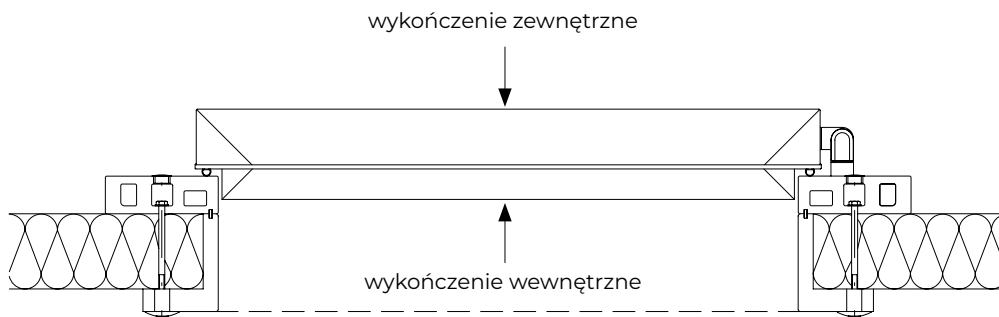
**Kombinacje materiałów i kolorów:**

W zależności od zastosowania, malowanie wewnętrzne i zewnętrzne może być skonfigurowane zgodnie z życzeniem klienta. Odpowiednie materiały i wykończenia powierzchni mogą być dowolnie łączone.

**Do celów projektowania:**

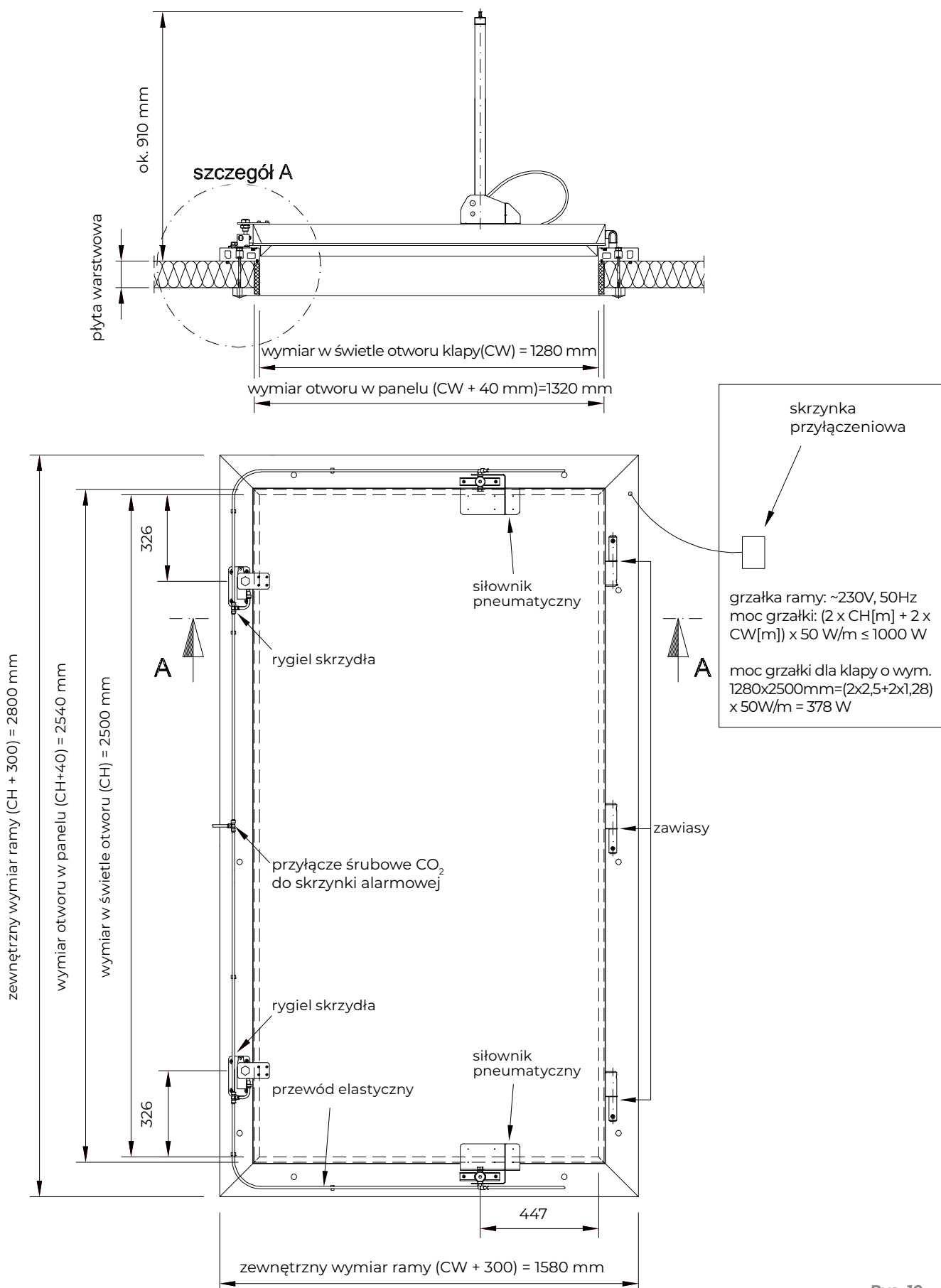
Powłoka wewnętrzna może być wyprodukowana w innym wariantcie wykonania niż zewnętrzna:

np. wykończenie wewnętrznej powłoki klapy ze stali nierdzewnej, wykonanie zewnętrznej powłoki skrzydła klapy ze stali ocynkowanej foliowanej w żądanym kolorze z palety RAL.

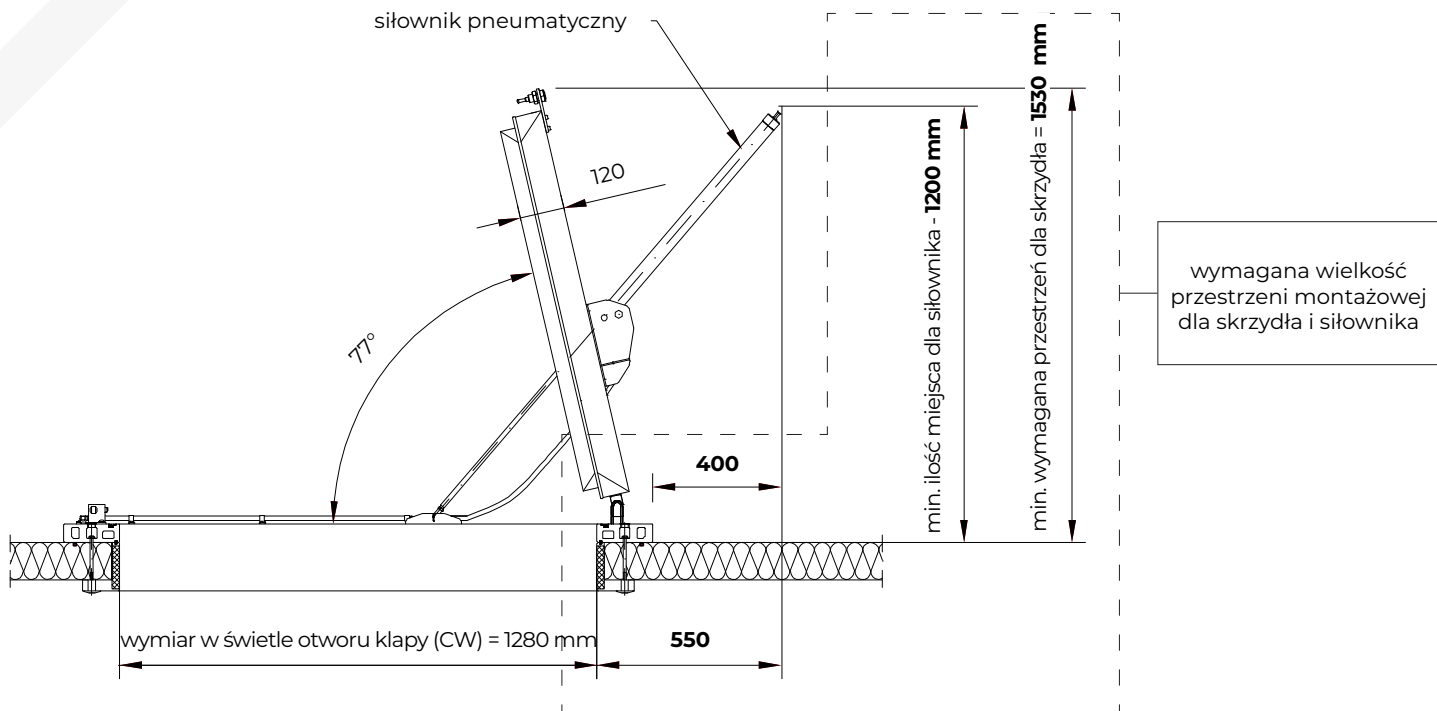


**Rys. 9** Przekrój klapy mcr COOL THERM Typ RWA12H

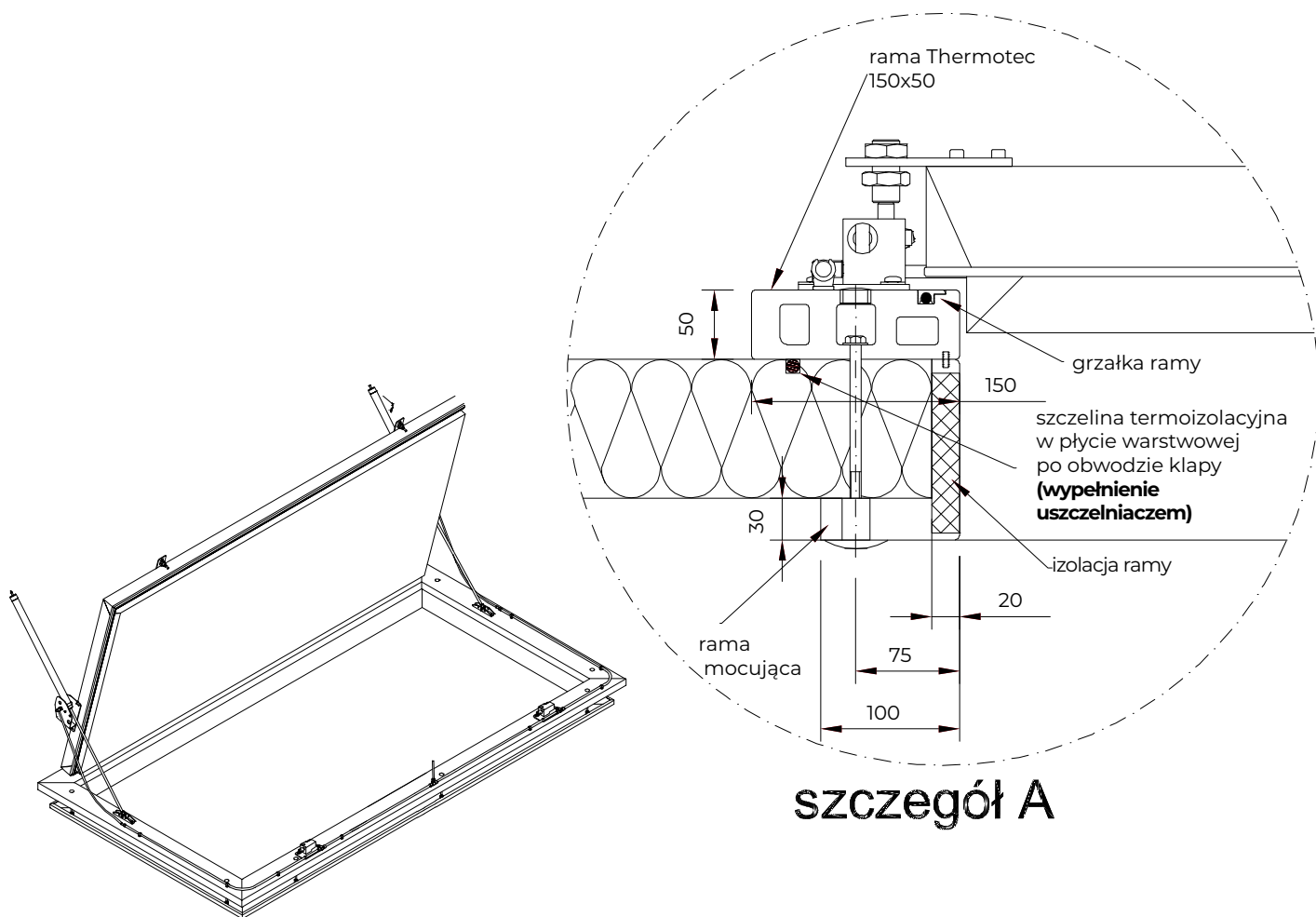
**6. | Szczegóły montażu**



Rys. 10



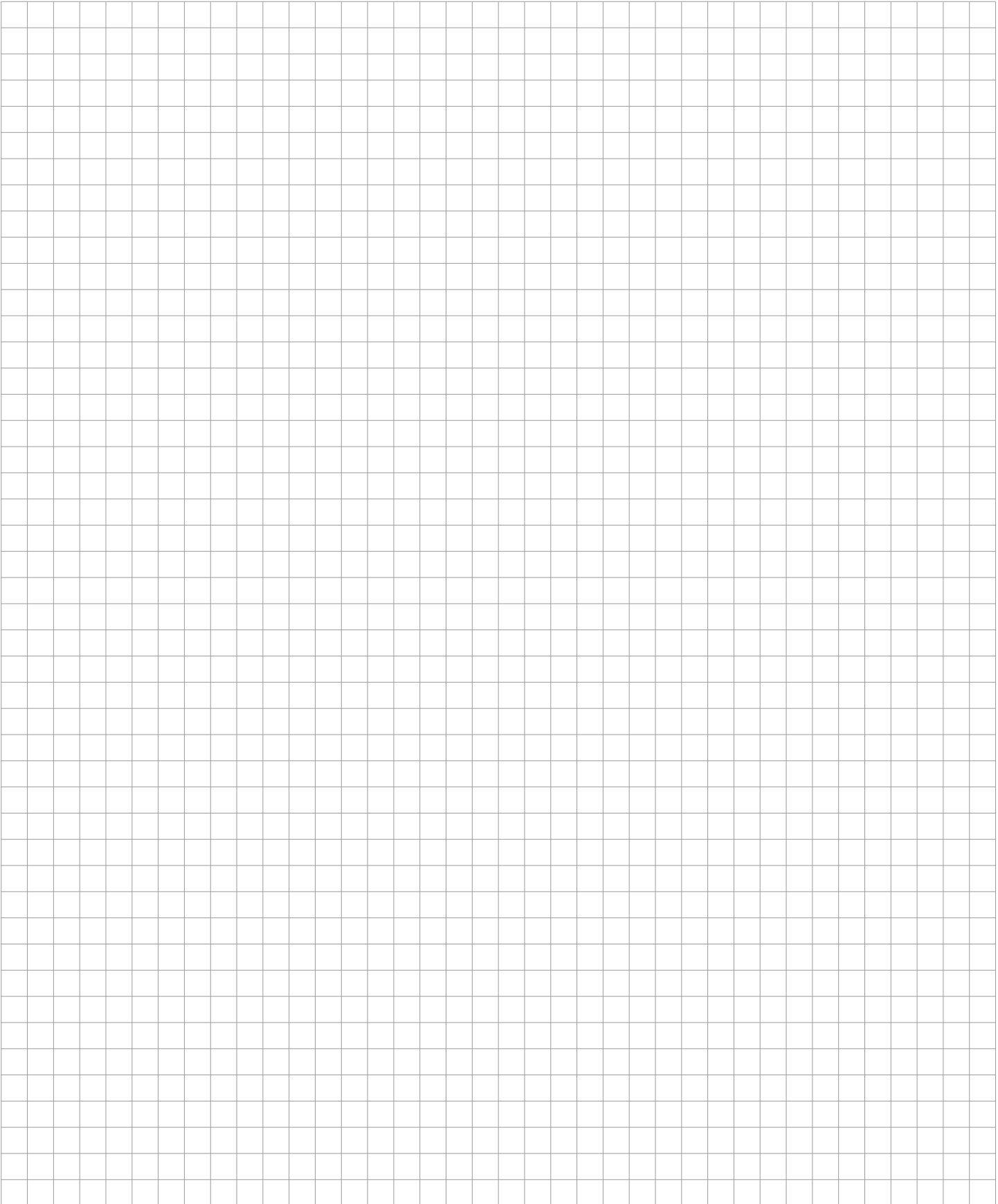
przekrój A-A



szczegół A

Uwaga! Wszystkie przewody elektryczne zasilające grzałki muszą być zabezpieczone za pomocą wyłącznika różnicowoprądowego. Znamionowy, różnicowy prąd roboczy nie może przekraczać 30mA. \*\*\*

\*\*\* Zabezpieczenia oraz przewód zasilający powinien zostać zaprojektowany przez osobę posiadającą odpowiednie uprawnienia.





**„MERCOR” S. A.**  
**ul. Grzegorza z Sanoka 2**  
**80-408 Gdańsk**  
**tel. + 48 58 341 42 45**  
**merc@merc.com.pl**

## Biura handlowe

### > Gdańsk

- 📍 ul. Grzegorza z Sanoka 2
- 📍 80-408 Gdańsk
- ☎ Tel.: +48 58 341 42 45
- ✉ merc@merc.com.pl

### > Warszawa

- 📍 ul. Grzybowska 2 lok. 79
- 📍 00-131 Warszawa
- ☎ Tel.: +48 22 654 26 55
- ✉ warszawa@merc.com.pl

### > Wrocław

- ☎ Tel.: +48 785 440 122
- ✉ wroclaw@merc.com.pl

### > Mikołów

- 📍 ul. Kolejowa 4
- 📍 43-190 Mikołów
- ☎ Tel.: +48 32 328 43 71
- ✉ mokolow@merc.com.pl

### > Kraków

- ☎ Tel.: +48 508 124 606
- ✉ krakow@merc.com.pl

